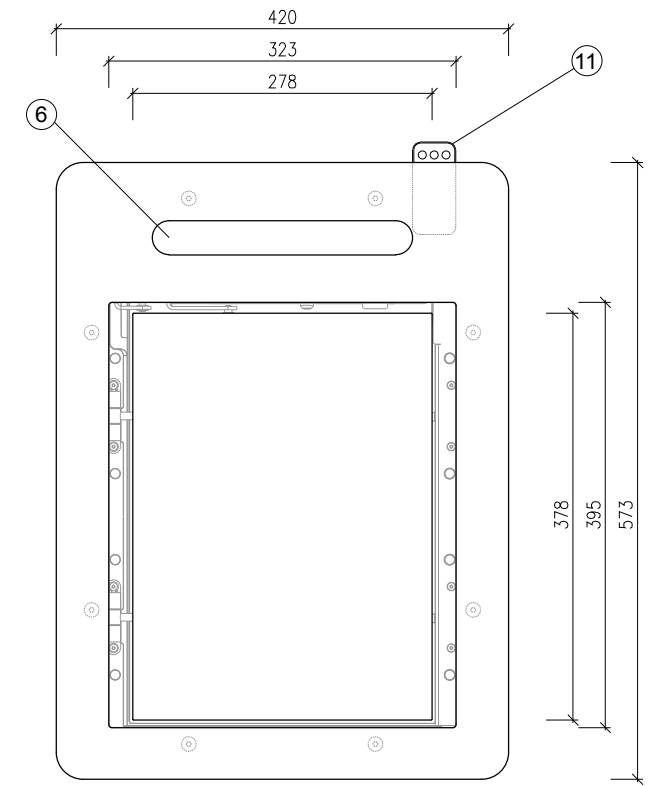
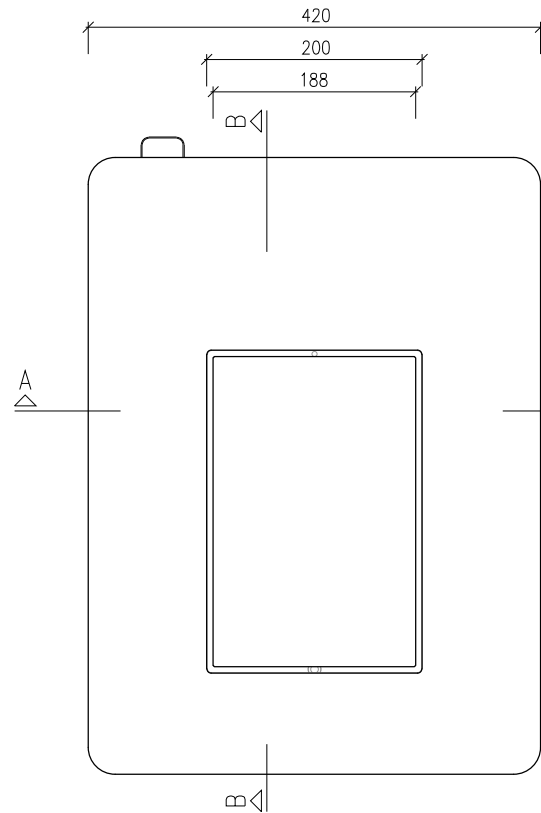
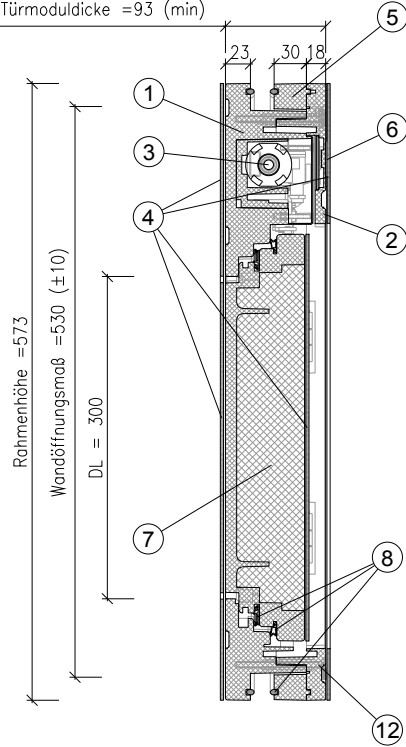


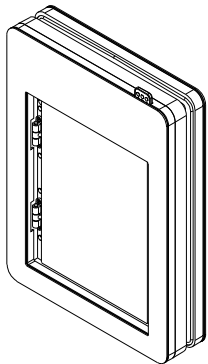
Türmoduldicke = 93 (min)



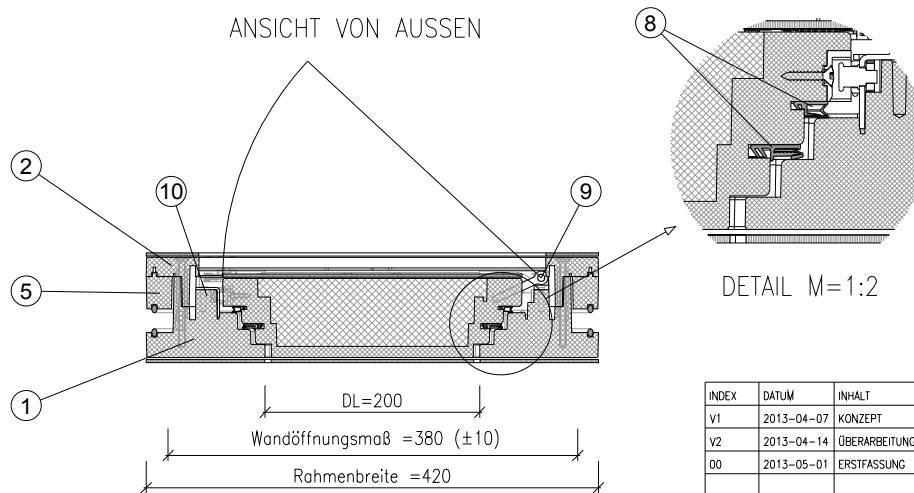
LOTSCHNITT B-B

ANSICHT VON AUSSEN

ANSICHT VON INNEN



AXONOMETRIE



WAAGSCHNITT A-A

- ① AUSSENRAHMEN
- ② INNENRAHMEN
- ③ MECHATRONIK  
ANTRIEB + STEUERELEKTRONIK
- ④ DEKORPLATTE
- ⑤ SPACER
- ⑥ DISPLAY
- ⑦ TÜRBLATT
- ⑧ DICHTUNGEN
- ⑨ BÄNDER
- ⑩ VERSCHLUSS
- ⑪ FERNBEDIENUNG  
IM AUFBEWAHRUNGSSCHUTZ DES GERÄTES

DL DURCHGANGSLICHTE

INDEX	DATUM	INHALT	GEZ.	GEPR.
Y1	2013-04-07	KONZEPT	BA	KK
V2	2013-04-14	ÜBERARBEITUNG	BA	KK
00	2013-05-01	ERSTFASSUNG	BA	KK

BENENNUNG:  
Petwalk Solutions GmbH & Co KG

ZEICHNUNGSNR. Medium Left	A3
PLANNUMMER: 001	DATUM: 2013-05-02